

ТЕМПЕРАТУРНЫЙ КОНТРОЛЛЕР С ДВУМЯ ИНДИКАТОРАМИ INNOCONT серий TR-B и TR-C

Руководство по эксплуатации



Техника безопасности

- Изделие предназначено для установки в панель. Несоблюдение этого указания может стать причиной поражения электрическим током.
- Перед проведением электромонтажных работ, осмотра или ремонта необходимо отключить питание изделия. Несоблюдение этого указания может стать причиной поражения электрическим током.
- Запрещается использовать изделие вне помещения. Несоблюдение этого указания может привести к сокращению срока службы изделия или поражению электрическим током.
- Запрещается осуществлять эксплуатацию изделия с нагрузкой, превышающей коммутационную способность контактов реле. Несоблюдение этого указания может стать причиной пробоя изоляции, оплавления или нарушения контактов, порчи реле и пожара.
- Для чистки изделия запрещается применять воду или растворители. Следует использовать сухую ткань. Несоблюдение этого указания может стать причиной поражения электрическим током или пожара.
- Не допускается эксплуатация устройства при наличии в атмосфере горючих или взрывоопасных газовых смесей, в условиях высокой влажности, попадания прямых солнечных лучей, теплового излучения, вибрации и механических воздействий. В противном случае это может стать причиной пожара или взрыва.
- Не следует допускать попадания пыли или обрезков проводов внутрь корпуса изделия. Несоблюдение этого указания может стать причиной пожара или неправильной работы изделия.
- При выполнении электрического подключения датчика температуры следует проверять правильность полярности. В противном случае это может стать причиной пожара или взрыва.
- Во избежание индуктивных помех канал контроллера температуры необходимо изолировать от линии высокого напряжения или источника электропитания.
- Для отключения от источника питания в цепь питания следует встроить силовой или автоматический выключатель. Сетевой выключатель или автомат цепи должны быть установлены в непосредственной близости от оператора.
- При близком расположении линии питания и линии входного сигнала, к линии питания следует подключить сетевой фильтр, а линию входного сигнала — экранировать.
- Не следует устанавливать контроллеры рядом с оборудованием, создающим высокочастотный шум (станки для пайки, швейные машины, регуляторы мощности).

Варианты исполнений температурных контроллеров INNOCONT серий TR-B и TR-C

В зависимости от типоразмера, температурные контроллеры INNOCONT имеют различные артикулы. Структура формирования артикулов:

Выход управления: 

Типоразмер:

B - выход реле и SSR;
C - выход 4-20 мА и SSR.

S - 48x48x60 мм;
M - 72x72x60 мм;
H - 48x96x62 мм;
L - 96x96x63 мм.

Технические характеристики

Модель		TR-*-S	TR-*-M	TR-*-H	TR-*-L
Напряжение питания		110...220 В переменного тока, 50-60 Гц			
Потребляемая мощность		Макс. 5 ВА			
Тип дисплея		7-сегмент. светодиодный (текущ. значение (PV) - красный, уставка (SV) - зеленый)			
Размер знака	Тек. знач. (PV)	7,0x15,0 мм	9,5x20,0 мм	7,0x14,6 мм	11,0x22,0 мм
	Установка (SV)	5,0x9,5 мм	7,5x15,0 мм	6,0x12,0 мм	7,0x14,0 мм
Вход	Термо-сопротивление	DPt100Ω (100 Ом), Cu50Ω (50 Ом) (допустимое сопр. линии - макс. 5 Ом на провод)			
	Термопара	K(CA), J(IC), L(IC), T(CC), R(PR), S(PR)			
Точность индикации*1	RTD	При комнатной температуре (23°C ±5°C): (текущее значение PV ±0,5% или ±1°C, выбрать большее значение) град. ±1 знак. Вне диапазона комнатной температуры: (текущее значение PV ±0,5% или ±2°C, выбрать большее значение) град.±1 знак			
	TC				
Выход управления	Релейный	220 В переменного тока, 3 А			
	SSR	12 В постоянного тока ± 2 В, макс. 20 мА			
	Аналоговый	4...20 мА (сопротивление нагрузки макс. 500 Ом)			
Выход сигнализации		Реле: 220 В перем. тока, 1 А			
Тип регулирования		ВКЛ/ВЫКЛ, П-, ПИ-, ПД-, ПИД-регулирования			
Гистерезис		1...100°C или 0,1...50,0°C			
Диапазон пропорциональн. регулирования (П)		0,1...999,9 °C			
Интегральная составляющая (И)		0...999,9 сек			
Дифференциальная составляющая (Д)		0...999,9 сек			
Время регулирования (Т)		0,5...120,0 сек			
Ручной сброс		0,0...100,0 %			
Период измерения		100 мс			
Диэлектрическая прочность		2000 В перем. тока в течение 1 мин. (между входной клеммой и клеммой питания)			
Виброустойчивость		Амплитуда 0,75 мм при частоте 5-55 Гц по каждой из осей X, Y, Z в течение 2 часов			
Срок службы реле	Выход управления	Мех. часть: мин. 5 000 000 срабатываний. Электрич. часть: мин. 200 000 срабатываний (220 В перем. тока, 3 А)			
	Выход сигнализации	Мех. часть: мин. 5 000 000 срабатываний. Электрич. часть: мин. 200 000 срабатываний (220 В перем. тока, 1 А)			
Сопротивление изоляции		Мин. 100 МОм (при 500 В пост. тока по мегомметру)			
Помехоустойчивость		Шум прямоугольной формы (ширина импульса 1 мкс) от имитатора шума, ± 2 кВ фазы R и S			
Хранение данных в памяти		Приблиз. 10 лет (при использовании энергонезависимой полупроводник. памяти)			
Условия хранения и эксплуатац.	Температура окруж. среды	-10...50°C; хранение: -20...60°C			
	Влажность	35...85% относительной влажности; хранение: 35...85% относительной влажности			
Масса		прибл. 120 г	прибл. 200 г	прибл. 185 г	прибл. 250 г

*1 - Точность индикации при комнатной температуре (23°C ±5°C):

если температура термопары R или S ниже 200°C: текущее значение PV ±0,5% или ±3°C, выбрать большее значение) град. ±1 знак; если температура термопары R или S выше 200°C: текущее значение PV ±0,5% или ±5°C, выбрать большее значение) град. ±1 знак; термопара L(IC), термосопротивление Cu50Ω (50 Ом): текущее значение PV ±0,5% или ±2°C, выбрать большее значение) град. ±1 знак.

Точность индикации вне диапазона комнатной температуры:

если температура термопары R или S ниже 200°C: текущее значение PV ±1% или ±6°C, выбрать большее значение) град. ±1 знак; если температура термопары R или S выше 200°C: текущее значение PV ±0,5% или ±5°C, выбрать большее значение) град. ±1 знак; термопара L(IC), термосопротивление Cu50Ω (50 Ом): текущее значение PV ±0,5% или ±3°C, выбрать большее значение) град. ±1 знак.

Сведения о рабочих условиях окружающей среды приведены для условий без замораживания и конденсации.

Описание элементов

1. Дисплей текущего значения температуры PV (красный)

- 1) В режиме RUN (рабочий): заданное значение температуры SV.
- 2) В режиме настройки параметров: отображение параметров.

2. Дисплей установки SV (зеленый)

- 1) В режиме RUN (рабочий): текущее значение температуры PV.
- 2) В режиме настройки параметров: отображение заданного значения выбранного параметра.

3. Индикаторы выходов управления и сигнализации 1 и 2

- 1) AL1/AL2: если выходы сигнализации 1 и 2 включены, эти индикаторы горят.
- 2) OUT: если выход управления включен, этот индикатор горит; если включен циклический/фазовый режим работы выхода ТТРФУ, этот индикатор загорается, когда измеряемое значение MV больше 3,0%.

4. Индикатор автоматической настройки.

В режиме автоматической настройки индикатор АТ мигает с частотой раз в 1 секунду.

5. Кнопка **SET** (Режим)

Служит для входа в режим настройки параметров, перехода в режим RUN (рабочий), переключения параметров и сохранения заданных значений.

6. Кнопки настройки

Используются в режиме настройки задаваемых значений для переключения, увеличения и уменьшения значений.

7. Режим цифрового ввода

Нажать **↵**+**↶** и удерживать 3 секунды для управления выбранной функцией (пуск/останов, сброс выхода сигнализации, автоматическая настройка) в режиме цифрового ввода [d] - t].

8. Индикатор единиц измерения (°C/°F)

Отображает выбранные единицы измерения температуры.

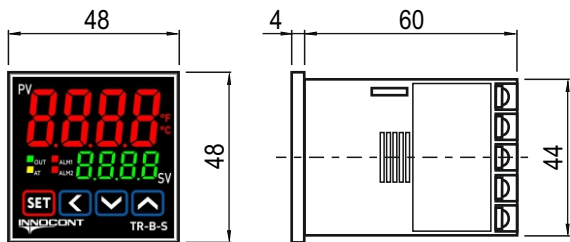


Датчики температуры и диапазон сигнала

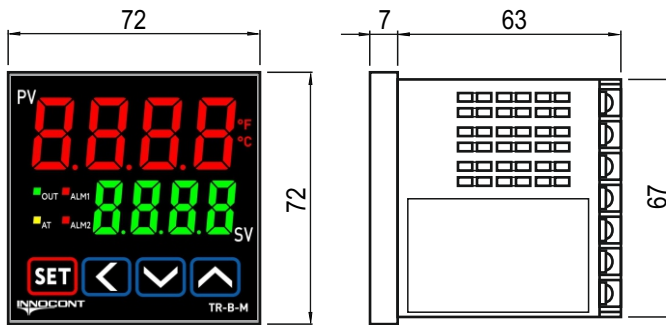
Модель		Индикация	Диапазон температуры (°C)	Диапазон температуры(°F)
Термопара	K (CA)	<i>KCAH</i>	-50...1200	-58...2192
		<i>KCAL</i>	-50.0...999.9	-58.0...999.9
	J(IC)	<i>JICH</i>	-30...800	-22...1472
		<i>JICL</i>	-30.0...800.0	-22.0...999.9
	L(IC)	<i>LICH</i>	-40...800	-40...1472
		<i>LICL</i>	-40.0...800.0	-40...999.9
	T(CC)	<i>TCH</i>	-50...400	-58...752
		<i>TCL</i>	-50.0...400.0	-58.0...752.0
R(PR)	<i>RP</i>	0...1700	32...3092	
S(PR)	<i>SP</i>	0...1700	32...3092	
Термосопротивление	DPt100Ω	<i>DPtH</i>	-100...400	-148...752
		<i>DPtL</i>	-100.0...400.0	-148.0...752.0
	CU50Ω	<i>CUH</i>	-50...200	-58...392
		<i>CUSL</i>	-50.0...200.0	-58.0...392.0

Размеры

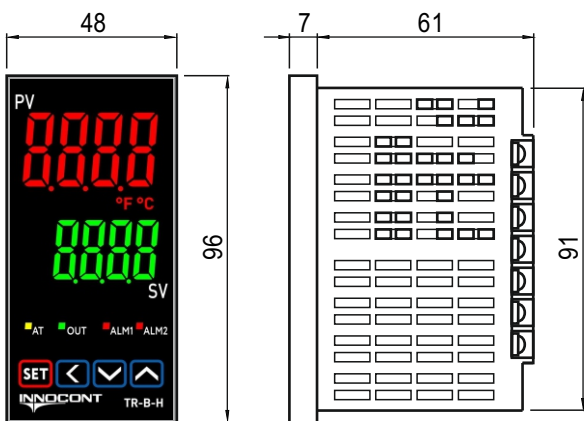
TR-*-S



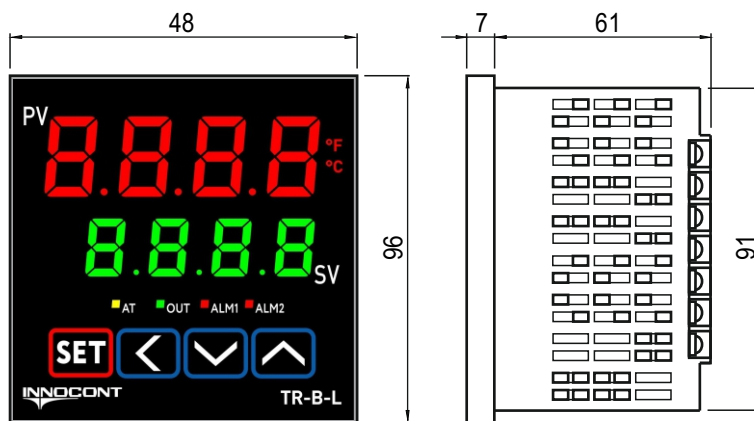
TR-*-M



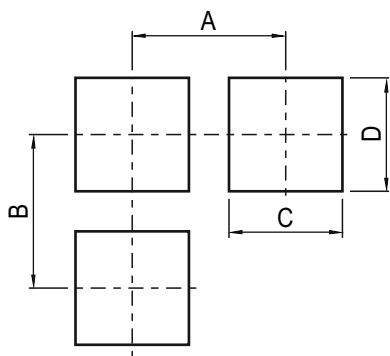
TR-*-H



TR-*-L



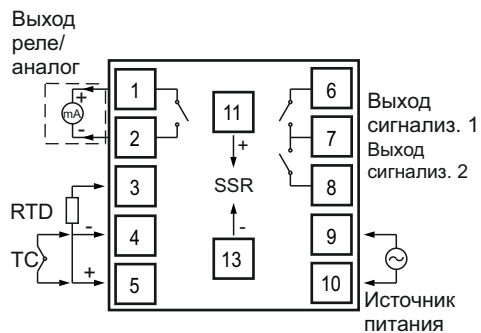
Монтажные отверстия в панели



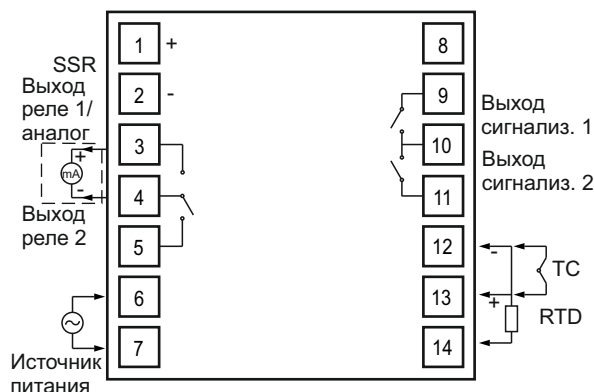
Модель/ размер, мм	A	B	C	D
TR-*-S	мин. 65	мин. 65	45 ^{+0,6} ₋₀	45 ^{+0,6} ₋₀
TR-*-M	мин. 90	мин. 90	68 ^{+0,7} ₋₀	68 ^{+0,7} ₋₀
TR-*-H	мин. 65	мин. 115	45 ^{+0,6} ₋₀	92 ^{+0,8} ₋₀
TR-*-L	мин. 115	мин. 115	92 ^{+0,8} ₋₀	92 ^{+0,8} ₋₀

Схема соединений

TR-*-S

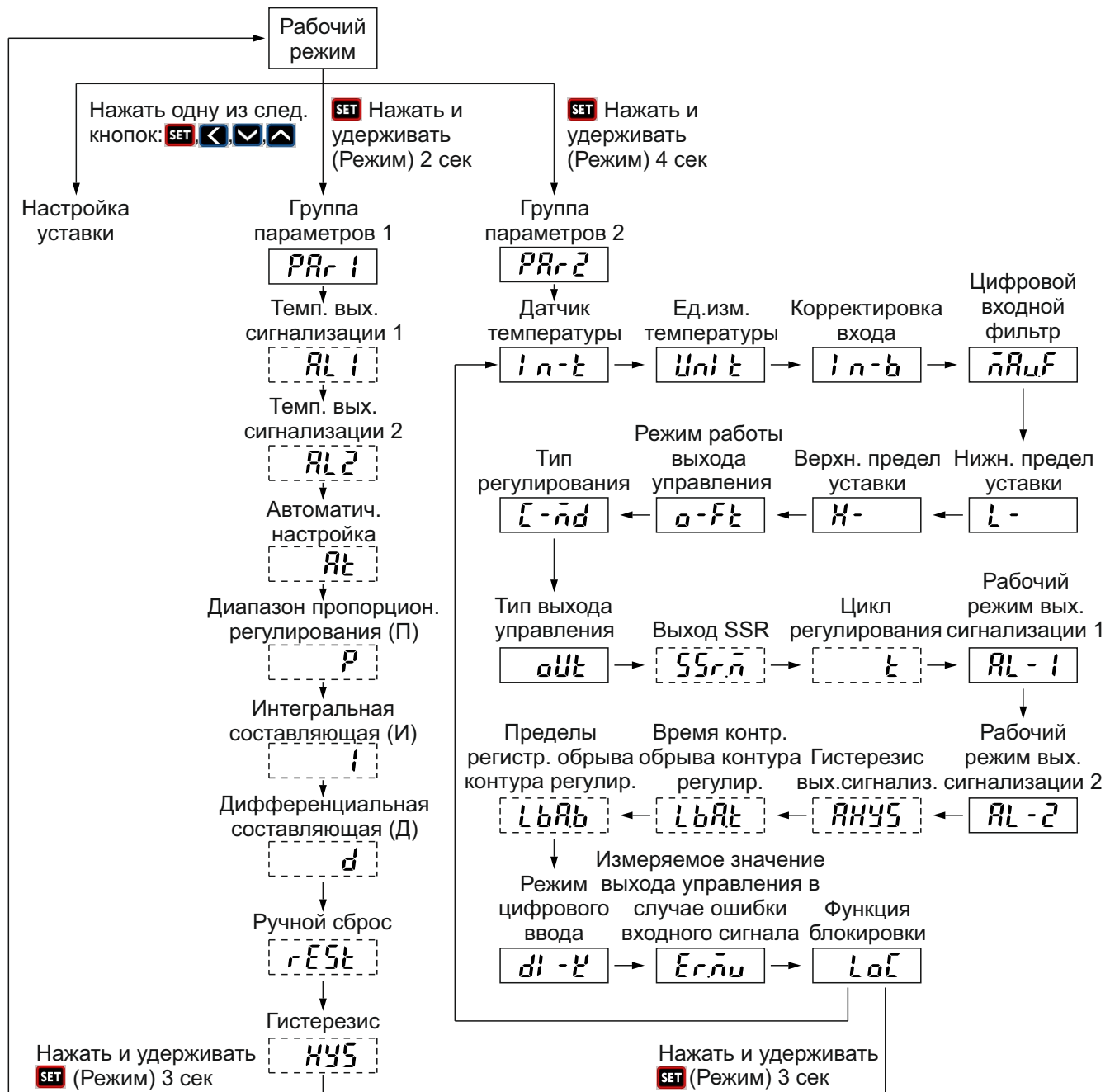


TR-*-M/TR-*-H/TR-*-L



Блок-схема групп параметров

1. Все параметры



* Нажать и удерживать **SET** (Режим) 3 секунды в любой из выбранных групп параметров для сохранения заданного значения и возврата в режим RUN (Рабочий). (Исключение: нажать один раз кнопку **SET** (Режим) в группе настройки уставки для возврата в режим RUN (Рабочий)).

* Если в течение 30 секунд не будет нажата ни одна кнопка, выполняется автоматическое переключение в режим RUN (Рабочий) без сохранения заданного значения параметра.

* Снова нажать кнопку **SET** (Режим) в течение 1 секунды после переключения в режим RUN (Рабочий) для переключения на первый параметр последней выбранной группы параметров.

* Нажать кнопку **SET** (Режим) для переключения на следующий параметр.

* Параметры в **[]** могут быть недоступны в зависимости от заданных значений других параметров.

* Параметры следует настраивать в следующем порядке:

группа параметров 2 → группа параметров 1 → группа уставок; или с учетом взаимной зависимости параметров разных групп.

Заводские настройки

Группа параметров 1

Параметр	Индикация	Параметр	Индикация	Параметр	Индикация	Параметр	Индикация
<i>RL 1</i>	<i>1250</i>	<i>RL</i>	<i>oFF</i>	<i>I</i>	<i>0 120</i>	<i>rEST</i>	<i>0500</i>
<i>RL 2</i>	<i>1250</i>	<i>P</i>	<i>0300</i>	<i>d</i>	<i>0030</i>	<i>HY5</i>	<i>002</i>

Группа параметров 2

Параметр	Индикация	Параметр	Индикация	Параметр	Индикация
<i>I n-t</i>	<i>2CRH</i>	<i>ε-nd</i>	<i>PI d</i>	<i>RL-2</i>	<i>Rn0</i>
<i>Unit</i>	<i>°C</i>	<i>oUt</i>	<i>rLY</i>	<i>HY5</i>	<i>001</i>
<i>I n-b</i>	<i>0000</i>	<i>oL nA</i>	<i>0040</i>	<i>LbAt</i>	<i>0000</i>
<i>nAuF</i>	<i>2000</i>	<i>oH nA</i>	<i>0200</i>	<i>LbAb</i>	<i>0002</i>
<i>L-Su</i>	<i>-050</i>	<i>SSr n</i>	<i>Stnd</i>	<i>dl -ε</i>	<i>oFF</i>
<i>H-Su</i>	<i>1200</i>	<i>t</i>	<i>0200</i>	<i>εr nU</i>	<i>0000</i>
<i>o-Ft</i>	<i>HEAt</i>	<i>RL-1</i>	<i>Rn0</i>	<i>LoC</i>	<i>oFF</i>

2. Группа параметров 1

Кнопка **SET** (Режим) служит для переключения параметров и сохранения уставки. Кнопка **◀** служит для переключения значения. Кнопки **✓** и **⬆** служат для изменения выбранного значения.

Параметр	Индикация	Описание
Температура сраб. выхода сигнализ. 1	<i>RL 1</i>	Диапазон уставок: сигнализация отклонения (от мин. до макс. значения полной шкалы); сигнализация отклонения от абсолютного значения (диапазон температуры).
Температура сраб. выхода сигнализ. 2	<i>RL 2</i>	Если для параметров рабочих режимов выходов сигнализации [<i>RL 1</i> , <i>RL 2</i>] группы параметров 2 выбраны значения <i>Rn0</i> / <i>SbA</i> □ / <i>LbA</i> □, эти параметры не выводятся на дисплей.
Режим автоматич. настройки	<i>RL</i>	<i>oFF</i> ↔ <i>oN</i> В ходе выполнения автоматической настройки мигает световой индикатор АТ.
Диапазон пропорцион. регулир. (П)	<i>P</i>	Диапазон уставок: 0,1...999,9 °C / °F
Интегральная составл. (И)	<i>I</i>	Диапазон уставок: 0...9999 секунд. Интегральное регулирование выключено, если уставка — «0».
Дифференц. составл. (Д)	<i>d</i>	Диапазон уставок: 0...9999 секунд. Дифференциальное регулирование выключено, если уставка — «0».
Ручной сброс	<i>rEST</i>	Диапазон уставок: 0,0–100,0% Выводится на дисплей в режимах П- и ПД-регулирования
Гистерезис	<i>HY5</i>	Диапазон уставок <i>2CRH</i> , <i>dl CH</i> , <i>L1 CH</i> , <i>tCCCH</i> , <i>rPr</i> , <i>SrP</i> , <i>dPεH</i> , <i>εUSH</i> : 1...100 °C / °F <i>2CRl</i> , <i>dl CL</i> , <i>L1 CL</i> , <i>tCCL</i> , <i>dPεL</i> , <i>εUSL</i> : 0.1...50 °C / °F Отображается когда тип регулирования [<i>ε-nd</i>] группы параметров 2 в режиме <i>oNoF</i>

3. Группа параметров 2

Кнопка **SET** (Режим) служит для переключения параметров и сохранения уставки. Кнопка **◀** служит для переключения значения. Кнопки **✓** и **▲** служат для изменения выбранного значения.

Параметр	Индикация	Описание
Датчик температуры	<i>i n - t</i>	Дополнительную информацию по диапазону уставок см. в разделе «Датчики температуры и диапазоны сигнала». В случае изменения датчика температуры значения параметров <i>SV, i n - b, H - Su, L - Su, RL 1, RL 2, LbAa, LbAb, AHYS</i> инициализируются
Единицы измерения температуры	<i>Unit</i>	$^{\circ}C \leftrightarrow ^{\circ}F$ В случае изменения единиц измерения температуры знач. параметров <i>SV, i n - b, H - Su, L - Su, RL 1, RL 2, LbAa, LbAb, AHYS</i> инициализируются.
Корректир. входа	<i>i n - b</i>	Диапазон значений: <i>ECAN, U CH, LI CH, tCCN, rPr, SrP, dPbH, CUSH</i> : -999...+999 °C / °F <i>ECAL, U CL, LI CL, tCCL, dPbL, CUSL</i> : -199.0...999.9 °C / °F
Цифровой входн. фильтр	<i>nAF</i>	Диапазон значений: 0,1...120,0 сек.
Нижн. предел уставки	<i>L - Su</i>	Диапазон уставок: в пределах номинального темп. диапазона датчика температуры [<i>L - Su</i> ≤ (<i>H - Su</i> - 1 цифра)]. При установке значения нижнего предела уставки < <i>L - Su</i> , оно автоматически принимает значение
Верхн. предел уставки	<i>H - Su</i>	Диапазон уставок: в пределах номинального темп. диапазона датчика температуры [<i>H - Su</i> ≥ (<i>L - Su</i> + 1 цифра)]. При установке значения верхнего предела уставки > <i>H - Su</i> , оно автоматически принимает значение
Режим работы выхода управления	<i>o - Ft</i>	<i>HEAT</i> ↔ <i>COOL</i> При изменении режима работы выхода управления выполняется инициализация значения <i>Ern</i>
Тип регулирования	<i>C - nd</i>	<i>Pid</i> ↔ <i>onof</i> При изменении типа регулирования значения параметров <i>Ern, i n - t</i> изменяются на (Выкл.)
Тип выхода управления	<i>out</i>	<i>rLY</i> ↔ <i>SSr</i> (для TR-B-*) <i>ouA</i> ↔ <i>SSr</i> (для TR-C-*)
Ниж. значение токового выхода	<i>oLrA</i>	Диапазон уставок: от 0 до 8 мА
Верх. значение токового выхода	<i>oHrA</i>	Диапазон уставок: от 8 до 20 мА
Выход ТТР	<i>SSrn</i>	<i>Std</i> ↔ <i>CYCL</i> ↔ <i>PHAS</i> Выводится на дисплей, если для параметра типа выхода управления [<i>out</i>] выбрано значение [<i>SSr</i>]
Цикл регулирования	<i>t</i>	Диапазон уставок: 0,5...120,0 с. Если в качестве выхода управления <i>rLY</i> выбран релейный выход [<i>out</i>], то значение этого параметра устанавливается на 20,0 секунд. В случае выхода ТТР [<i>SSr</i>] значение этого параметра будет 2,0 секунды. Не выводится на дисплей, если в качестве режимов работы выхода ТТР [<i>SSrn</i>] выбраны <i>CYCL PHAS</i>
Режим работы вых. сигнализац. 1	<i>RL - 1</i>	
Режим работы вых. сигнализац. 2	<i>RL - 2</i>	
Гистерезис вых. сигнализации	<i>AHYS</i>	Дополнительную информацию по диапазону уставки см. в пункте 4 «Гистерезис выхода сигнализации» раздела «Функции». Не выводится на дисплей, если в качестве значений параметров рабочих режимов вых. сигнализац. 1 и 2 [<i>RL - 1, RL - 2</i>] заданы значения [<i>AaA, AbA, AhA</i>].

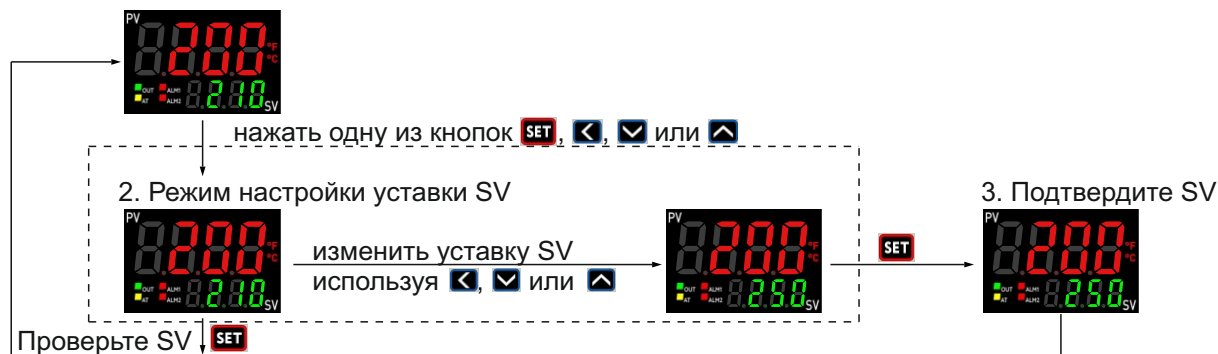
3. Группа параметров 2 (продолжение)

Параметр	Индикация	Описание
Время контр. обрыва контура регулирования	$LbRt$	Диапазон уставок: 0–9999 с. «0» - если функция сигнализации обрыва контура выключена (OFF). Выводится на дисплей, если в качестве значений параметров рабочих режимов выходов сигнализ. 1 и 2 [AL-1, AL-2] задано значение $LbRt$.
Пределы регистрации обрыва контура	$LbRb$	Диапазон уставок: 0–999 (0,0–999,9°C / °F). «0» - если функция сигнализации обрыва контура выключена (OFF). Выводится на дисплей, если в качестве значений параметров рабочих режимов выходов 1 и 2 [AL-1, AL-2] задано значение $LbRb$ и значение $LbRt$ не равно «0»
Режим цифрового ввода	$di - u$	$StoP \leftrightarrow ALrE \leftrightarrow Rt \leftrightarrow oFF$ Нажать и удерживать кнопки \blacktriangledown и \blacktriangle 3 секунды для выполнения цифрового ввода. Дополнительную информацию см. пункте 5 «Режим цифрового ввода» раздела «Функции». Если в качестве типа регулирования [$\xi - \eta d$] выбран $oLoF$, Rt не выводится на дисплей.
Измеряемое значение вых. управления в случае ошибки входн. сигнала	$\xi r \eta u$	Диапазон уставок: 0,0–100,0% Только 0,0%. Значение 100% выводится на дисплей, в режиме дискретного управления (ВКЛ / ВЫКЛ). В случае, если при изменении ПИД-регулирования на дискретное и наоборот, измеряемое значение ниже 100,0%, выполняется его инициализация до 0,0%.
Функция блокировки клавиатуры	LoL	$oFF \leftrightarrow LoL1 \leftrightarrow LoL2 \leftrightarrow LoL3$ $LoL1$: блокировка изменения группы параметров 2, $LoL2$: блокировка изменения групп параметров 1 и 2, $LoL3$: блокировка групп изменения параметров 1 и 2 и настройки уставки (SV). Уставки параметров доступны для просмотра даже при включенном режиме блокировки.

4. Настройка уставки.

Настройка температуры регулирования осуществляется с помощью кнопок **SET** (Режим), \blacktriangleleft , \blacktriangledown и \blacktriangle . Диапазон уставки SV должен быть в диапазоне нижнего [$L - Sv$] и верхнего значения [$H - Sv$]. Пример изменения уставки температуры с 210 до 250°C.

1. В режиме RUN (Рабочий)



5. Сброс настроек.

Нажмите \blacktriangleleft + \blacktriangledown + \blacktriangle и удерживайте 5 секунд для входа в параметр сброса [$i \eta i t$]. Выберите « $CE5$ » и настройки сбросятся к заводским. Выберите « no » для возврата к действующим значениям. Если настройка параметров заблокирована [LoL] или если идет процесс автоматической настройки, сброс настроек не возможен.

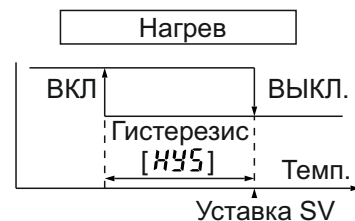
Функции

1. Автоматическая настройка [Rt]

В режиме автоматической настройки определяются температурные характеристики и температурная реакция объекта регулирования, на основе которых затем рассчитывается постоянная ПИД-регулирования. (Если в качестве значения параметра типа регулирования [$\xi - \eta d$] установлено [$Pi d$], это отображает дисплей). Эта постоянная обеспечивает быструю ответную реакцию и высокую точность регулирования температуры. Если в ходе автоматической настройки возникают ошибки [$oPE\eta$], ее выполнение автоматически приостанавливается. Чтобы остановить процесс автоматической настройки, необходимо изменить значение соответствующего параметра [oFF]. (Значения П-, И- и Д- составляющих, заданные до выполнения автоматической настройки, остаются неизменными).

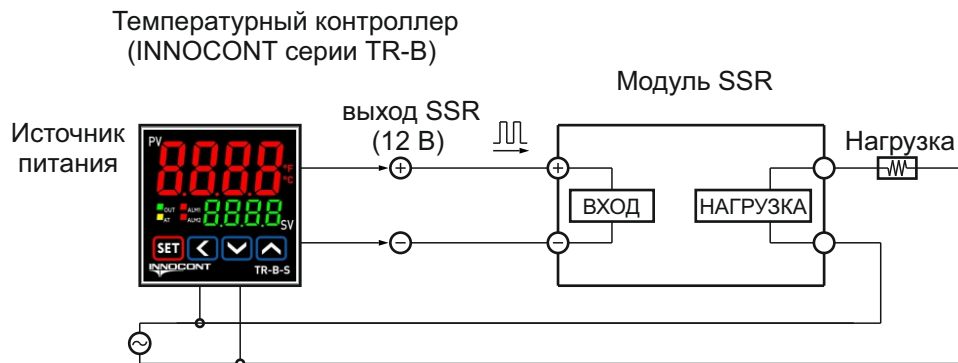
2. Гистерезис [HYS]

В режиме дискретного регулирования (ВКЛ/ВЫКЛ) следует выбрать значение ON (Вкл.) или OFF (Выкл.) в зависимости от гистерезиса. (Если для параметра типа регулирования [L-nd] установлено значение [ONOFF], это отображает дисплей). В случае, если гистерезис слишком мал, возможны колебания, вызванные внешними помехами.



3. Настройка выхода SSR [SSr.n]

- SSR – это тип выхода, выбираемый пользователем, который представляет собой стандартный выход SSR, дополненный функциями фазового и циклического управления.
 - Установить его можно, настроив параметры циклического регулирования (путем подключения SSR способом на пересечение нуля) и фазового регулирования (путем подключения SSR способом случайного переключения).
- Выход SSR позволяет реализовать высокоточное и эффективное регулирование температуры (функции циклического и фазового регулирования).

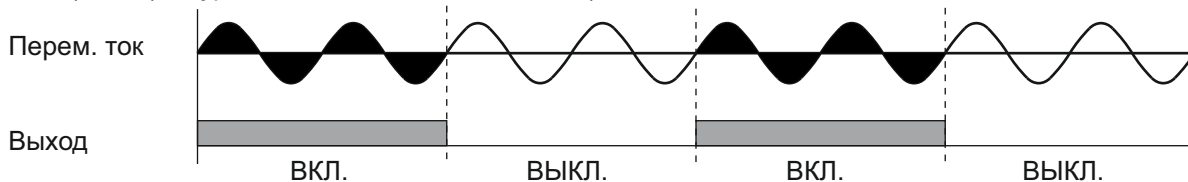


В случае выбора режимов фазового и циклического регулирования **необходимо использовать один источник питания для нагрузки и температурного контроллера.**

В случае выбора ПИД-регулирования и фазового [PHAS] / циклического [CYCL] режимов работы выхода управления [SSr.n], изменение значения параметра цикла управления [t] недоступно.

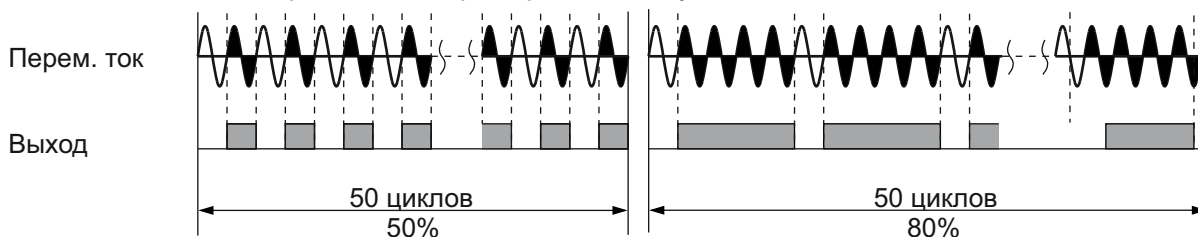
1) Стандартный режим регулирования [Stnd]

Режим управления нагрузкой, как в случае релейного выхода (ON (Вкл.) - уровень выходного сигнала 100%; OFF (Выкл.) — уровень выходного сигнала 0%).



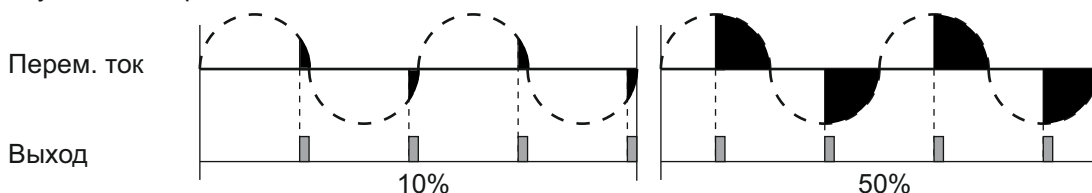
2) Циклический режим регулирования [CYCL]

Режим регулирования нагрузки, заключающийся в повторении сигнала включения и выключения в соответствии с заданным циклом. Улучшенная функция подавления помех для сигналов включения и выключения в случае использования ТТР переключения при пересечении нуля.



3) Фазовый режим регулирования [PHAS]

Режим, заключающийся в регулировании фазы в половине периода. В этом режиме необходимо использовать ТТР случайного переключения.



4. Гистерезис вых. сигнализации [ЯНУ5]

С помощью этого параметра задается интервал и гистерезис включения - выключения выходов сигнализации 1 и 2.

• $\text{ЯСАЯ, Л СХ, Л СХ, Э ССХ, СРР, SPP, дРЭН, СУ5Н} : 1...100$

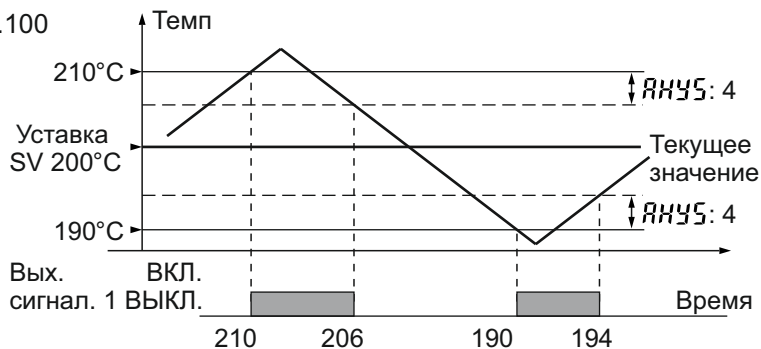
• $\text{ЯСАЛ, Л СЛ, Л СЛ, Э ССЛ, дРЭЛ, СУ5Л} : 0,1...50,0$

Пример:

Выход сигнализ. [ЯЛ - 1]: ЯНЭЯ

Выход сигнализ. [ЯЛ 1]: 10°C

Гистерезис выхода сигнализации [ЯНУ5]: 4



5. Режим цифрового ввода (☑ + ⏏ 3 секунды) [dⁱ - 2']

Параметр	Пояснение	
ВЫКЛ.	<i>OFF</i>	Режим цифрового ввода не применяется.
ПУСК/ ОСТАНОВ	<i>STOP</i>	<p>Имеется возможность приостановить работу выхода управления и доп. выхода (кроме сигналов регистрации обрыва контура и отключения датчика), но только в случаях, когда выход работает неправильно. Нажать и удерживать кнопки цифрового ввода 3 секунды для повторного пуска работы выхода.</p> <p>Цифровой вход (t не менее 3 сек.)</p>
Функция сброса аварийного сигнала	<i>ALrE</i>	Имеется возможность принудительного сброса аварийного сигнала (только тогда, когда используется функции фиксации сигнализации, порядка ожидания). Сброс аварийного сигнала может выполняться, только если регулируемая величина не выходит за пределы срабатывания сигнализации. После выполнения сброса сигнализация продолжит работу в стандартном режиме.
Автоматич. настройка	<i>AL</i>	Данная функция — это тоже самое, что и функция автоматической настройки [ЯЭ], входящая в группу параметров 1. (Можно запустить выполнение автоматической настройки из группы параметров 1 и завершить ее выполнение с помощью кнопок цифрового ввода). Если в качестве типа регулирования [Э - нд] выбран [P! d], на дисплее [ЯЭ]. Если тип регулирования [оноF], режим цифр. ввода меняется на [OFF].

6. Сигнализация

Ян 1Я

Рабочий режим

Состояние сигнализации

Имеется два выхода сигнализации, работающих независимо друг от друга. Для них можно настроить рабочий режим и состояние. Сбросить аварийный сигнал можно с помощью кнопок цифрового ввода (функция) [Ян 1Я] или выключения и повторного включения питания устройства.

1) Рабочий режим

Индикац.	Название	Рабочий режим	Описание
Ян 0.	-	-	Нет сигнала
Ян 1 <input type="checkbox"/>	Сигнализация отклонения от верхнего предела	<p>ВЫКЛ. \downarrowН\uparrowВКЛ.</p> <p>▲ SV PV ▲</p> <p>100°C 110°C</p> <p>откл.: +10°C</p>	Если величина отклонения текущ. значения от уставки верхнего предела больше заданной температуры отклонения, будет включен выход сигнализации.
Ян 2 <input type="checkbox"/>	Сигнализация отклонения от нижнего предела	<p>ВКЛ. \uparrowН\downarrow ВЫКЛ.</p> <p>▲ PV SV ▲</p> <p>90°C 100°C</p> <p>откл.: +10°C</p>	Если величина отклонения текущего значения от уставки нижнего предела меньше заданной температуры отклонения, будет включен выход сигнализации.
Ян 3 <input type="checkbox"/>	Сигнализация отклонения от верхнего и нижнего пределов	<p>ВКЛ. \uparrowН\downarrow ВЫКЛ. \downarrowН\uparrowВКЛ.</p> <p>▲ PV SV PV ▲</p> <p>90°C 100°C 110°C</p> <p>откл.: +10°C</p>	Если величина отклонения текущего значения от уставок верхнего или нижнего пределов соответственно больше или меньше заданной температуры отклонен., будет включен выход сигнализации.
Ян 4 <input type="checkbox"/>	Инвертир. сигнализация отклонения от верхнего и нижнего пределов	<p>ВЫКЛ. \downarrowН\uparrow ВКЛ. \uparrowН\downarrowВЫКЛ.</p> <p>▲ PV SV PV ▲</p> <p>90°C 100°C 110°C</p> <p>откл.: +10°C</p>	Если текущее значение больше либо равно значению нижнего предела температуры или меньше либо равно значению верхнего предела температуры будет включен выход сигнализации.
Ян 5 <input type="checkbox"/>	Сигнализация отклонения от абсолютного значения верхнего предела	<p>ВЫКЛ. \downarrowН\uparrowВКЛ.</p> <p>▲ PV SV ▲</p> <p>90°C 100°C</p> <p>Абс. темп.: +90°C</p>	Если текущее значение больше или равно абсолютному значению температуры, будет включен выход сигнализации.
Ян 6 <input type="checkbox"/>	Сигнализация отклонения от абсолютного значения нижнего предела	<p>ВКЛ. \uparrowН\downarrow ВЫКЛ.</p> <p>▲ PV SV ▲</p> <p>90°C 100°C</p> <p>Абс. темп.: +90°C</p>	Если текущее значение меньше или равно абсолютному значению температуры, будет включен выход сигнализации.
5ЯЯ <input type="checkbox"/>	Сигнализация отключения датчика	-	Выход сигнализации включится при обнаружении отключения датчика.
1ЯЯ <input type="checkbox"/>	Сигнализация обрыва контура	-	Выход сигнализации включится при обнаружении обрыва контура.

Н - гистерезис выхода сигнализации [Ян 45]

2) Состояние сигнализации

Индикац.	Название	Описание
$\overline{A} \overline{a} \square \overline{A}$	Стандартная сигнализация	При наступлении условия срабатывания сигнализации включается выход сигнализации. Если условие не соблюдено, выход сигнализации остается выключенным.
$\overline{A} \overline{a} \square b$	Фиксация сигнализации	При наступлении условия срабатывания сигнализации включается выход сигнализации, и это состояние фиксируется.
$\overline{A} \overline{a} \square c$	Порядок ожидания 1	Если питание включено, и имеется условие срабатывания сигнализации, то первое условие срабатывания игнорируется, а срабатывание сигнализации происходит при втором условии.
$\overline{A} \overline{a} \square d$	Фиксация сигнализации и порядок ожидания 1	Используются функции фиксации сигнализации и порядка ожидания. Если питание включено и имеется условие срабатывания сигнализации, то первое условие срабатывания игнорируется, а срабатывание сигнализации происходит при втором условии, и состояние выхода сигнализации фиксируется.
$\overline{A} \overline{a} \square e$	Порядок ожидания 2	Первое условие срабатывания сигнализации игнорируется, при втором условии срабатывает стандартная сигнализация. В случае повтора состояния ожидания и наличия условия срабатывания сигнализации выход сигнализации не включается. После сброса аварийного сигнала включается стандартная сигнализация.
$\overline{A} \overline{a} \square f$	Фиксация сигнализации и порядок ожидания 2	В целом не отличается от состояния фиксации сигнализации и порядка ожидания 1. Функционирует не только по включению-выключению питания, но также по изменению уставки сигнализации или состояния сигнализации. В случае повтора порядка ожидания и наличия условия срабатывания сигнализации выход сигнализации выключен. После сброса аварийного сигнала включается фиксация сигнализации.

Условие повторения порядка ожидания для состояний порядка ожидания 1, фиксации сигнализации и порядка ожидания 1: включение питания.

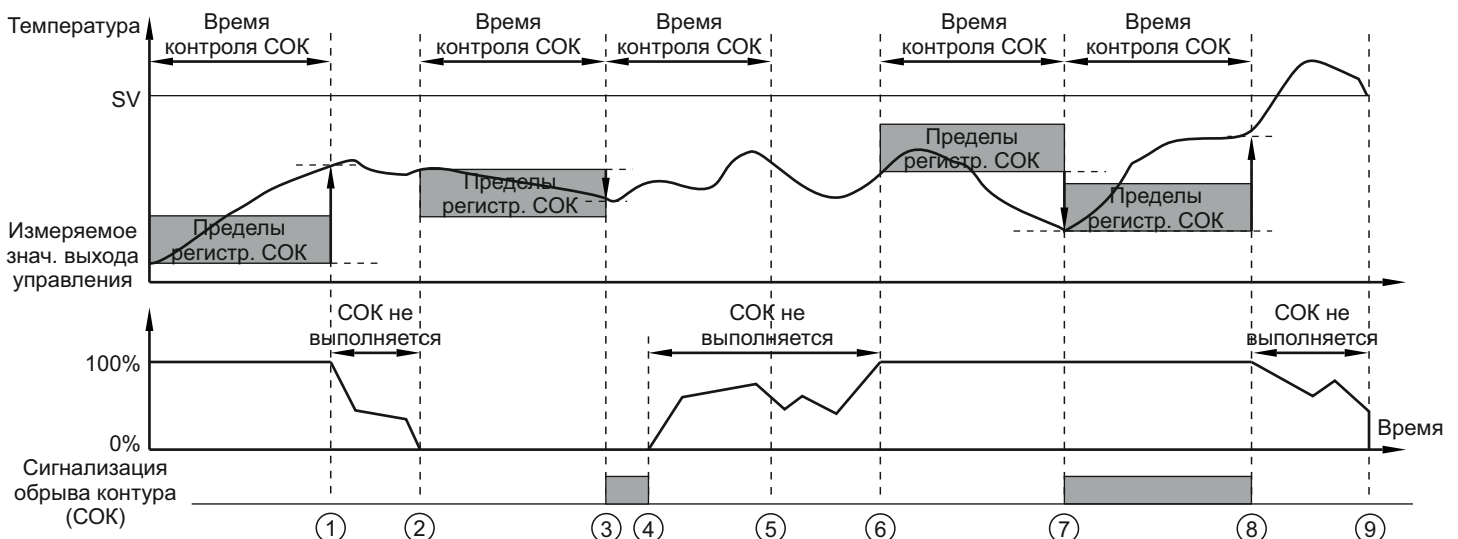
Условия повторения порядка ожидания для состояний порядка ожидания 2, фиксации состояния и порядка ожидания 2: включение питания, изменение заданной температуры, изменение температуры включения выходов сигнализации ($\overline{A}L1$, $\overline{A}L2$) или рабочих режимов сигнализации ($\overline{A}L-1$, $\overline{A}L-2$), переключения из состояния останова (STOP) в рабочее состояние (RUN).

3) Сигнализация отключения датчика

Функция включения выхода сигнализации при обрыве или размыкании линии датчика в ходе процесса регулирования температуры. Для сигнализации о состоянии датчика могут использоваться реле или зуммер. Доступна возможность выбора состояния сигнализации: стандартная сигнализация [$\overline{5b} \overline{A} \overline{A}$] или фиксация сигнализации [$\overline{5b} \overline{A} b$].

4) Сигнализация обрыва контура (СОК)

Выполняется проверка контура регулирования, сигнализация срабатывает в случае изменения температуры регулируемого объекта. Если при регулировании нагревания (охлаждения) измеряемое значение составляет 100% (0% в случае регулирования охлаждения), и текущее значение не превышает предел регистрации обрыва контура [$\overline{L} b \overline{A} b$] в течение времени контроля обрыва контура [$\overline{L} b \overline{A} t$]; или измеряемое значение составляет 0% (100% в случае регулирования охлаждения), и текущее значение не ниже предела регистрации обрыва контура [$\overline{L} b \overline{A} b$] в течение времени контроля обрыва контура [$\overline{L} b \overline{A} t$], включается выход сигнализации.



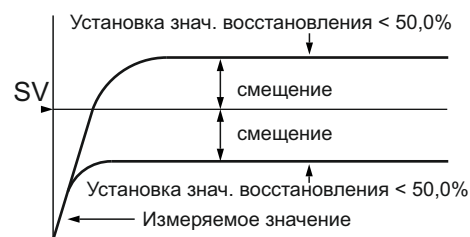
Старт процесса до ①	Если измеряемое значение выхода управления составляет 100%, значит текущее значение превысило предел регистрации обрыва контура [L bRb] в течение времени контроля обрыва контура [L bRt].
от ① до ②	Изменение измеряемого значения на выходе управления (сброс времени контроля обрыва контура).
от ② до ③	Если измеряемое значение на выходе управления составляет 0%, а текущее значение не опустилось ниже предела регистрации обрыва контура [L bRb] в течение времени контроля обрыва контура [L bRt], то по истечении этого времени включается сигнализация обрыва контура.
от ③ до ④	Измеряемое значение на выходе управления составляет 0%, включается и фиксируется сигнализация обрыва контура.
от ④ до ⑥	Изменение измеряемого значения на выходе управления (сброс времени контроля обрыва контура).
от ⑥ до ⑦	Если измеряемое значение на выходе управления составляет 100%, а текущее значение не превысило предел регистрации обрыва контура [L bRb] в течение времени контроля обрыва контура [L bRt], то по истечении этого времени включается сигнализация обрыва контура.
от ⑦ до ⑧	Если измеряемое значение на выходе управления составляет 100%, а текущее значение превысило предел регистрации обрыва контура [L bRb] в течение времени контроля обрыва контура [L bRt], то по истечении этого времени сигнализация обрыва контура выключается.
от ⑧ до ⑨	Изменение измеряемого значения на выходе управления (сброс времени контроля обрыва контура).

Во время автоматической настройки пределы регистрации обрыва контура [L bRb] в течение времени контроля обрыва контура [L bRt] автоматически настраиваются в соответствии со значением автоматической настройки. Если в качестве значения параметра рабочего режима сигнализации для выходов [R1 - 1, R1 - 2] выбран режим сигнализации обрыва контура регулирования [L bR□], на дисплей выводятся пределы регистрации обрыва контура [L bRb] и время контроля обрыва контура [L bRt].

7. Ручной сброс [r ESt]

При выборе режима регулирования П/ПД даже после стабилизации текущего значения может наблюдаться некоторый температурный перепад. Он обусловлен тем, что время увеличения и понижения температуры нагревателя непостоянно в силу различных тепловых параметров каждого регулируемого объекта, таких как, теплоёмкость, мощность нагревателя. Этот перепад температур называется смещением, и функция ручного восстановления [r ESt] предназначена для настройки/корректировки этого смещения. Если уставка и текущее значение совпадают, значение восстановления составляет 50,0%. Если после стабилизации регулирования текущее значение меньше уставки, значение восстановления будет больше 50,0%, в противном случае значение сброса - меньше 50,0%.

- Зависимость ручного сброса [r ESt] от результатов регулирования



8. Функция корректировки ввода [i n-b]

В результате работы контроллера не возникают ошибки, однако они могут возникать при работе внешнего входного датчика температуры. Эта функция предназначена для корректировки подобных ошибок.

Пример:

Если фактическая температура составляет 80°C, но на дисплей выводится значение 78°C, следует установить коэффициент корректировки ввода [i n-b] «002», после чего на дисплее отобразится правильное значение температуры. Если в результате корректировки текущее значение температуры (PV) будет выходить за пределы температуры входного датчика температуры, на дисплей будет выводиться «НННН» или «LLLL».

9. Цифровой входной фильтр [nRdF]

Если текущее значение температуры (PV) многократно изменяется в результате быстрого изменения входного сигнала, то это влияет на измеряемое значение и нарушает стабильность регулирования. Цифровой фильтр позволяет стабилизировать текущее значение температуры. Например, если в качестве значения цифрового фильтра установить 0,4 секунды, функция цифрового входного фильтра включится на 0,4 секунды, после чего результаты будут выведены на дисплей. Текущая температура может отличаться от фактического значения входа.

10. Неисправность

Индикац.	Описание	Способ устранения
oPEo	Мигает, если датчик отключился или не подключен	Проверить состояние входного датчика
НННН	Мигает, если измеренное значение на входе датчика больше, чем номинальный диапазон температуры	Если значение на входе находится в пределах номинального диапазона температуры, то индикация исчезнет
LLLL	Мигает, если измеренное значение на входе датчика меньше, чем номинальный диапазон температуры	